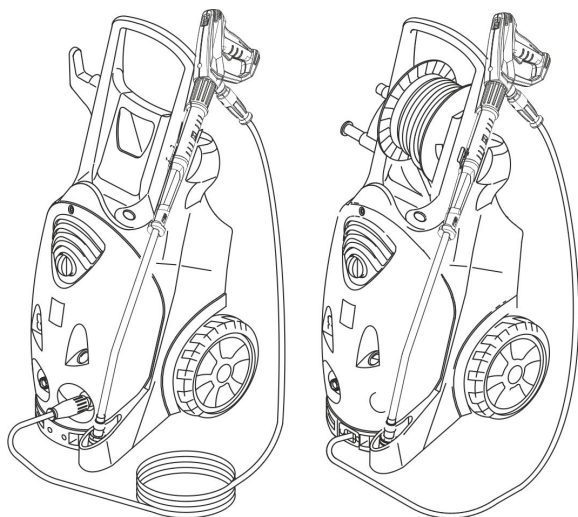


# KÄRCHER

makes a difference

**HD 10/21-4 S**  
**HD 10/21-4 SX**



Русский

**Register and win!**  
[www.karcher.com/register-and-win](http://www.karcher.com/register-and-win)

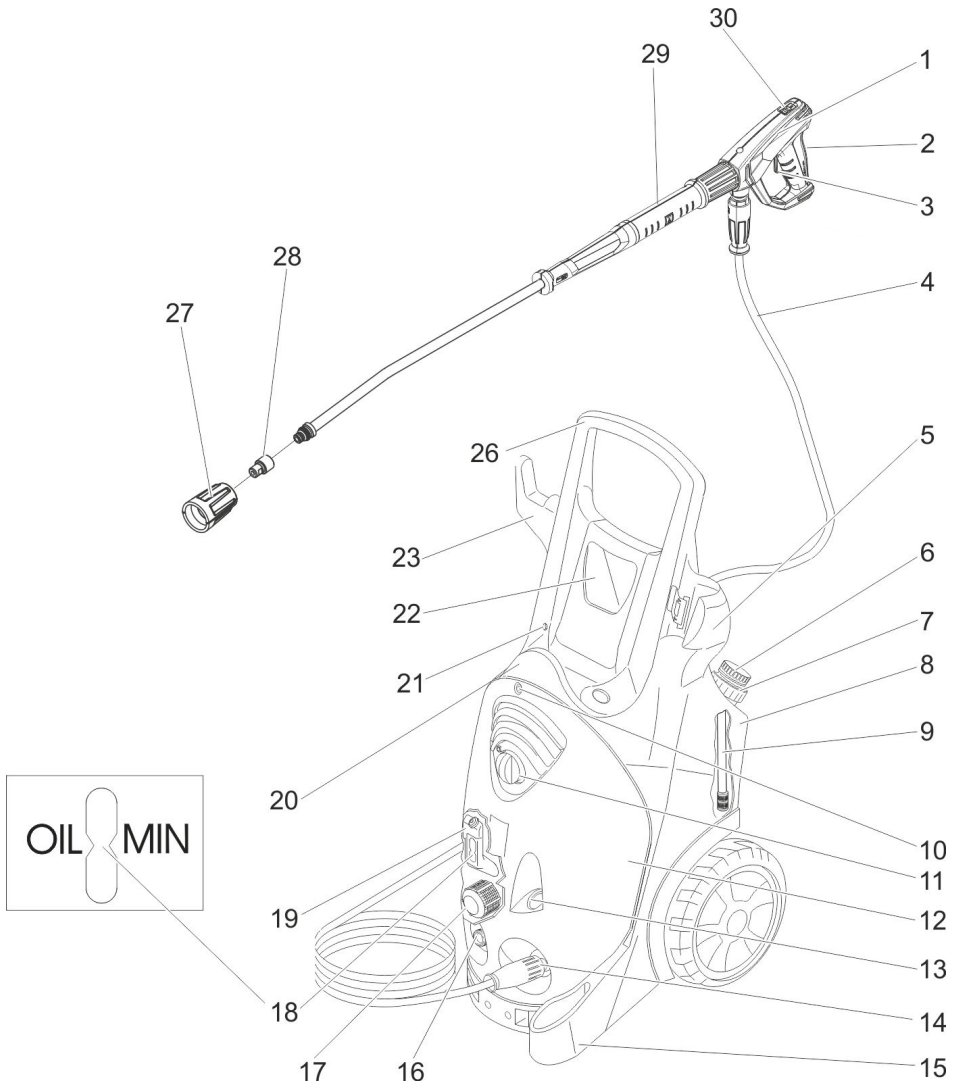


**EAC**

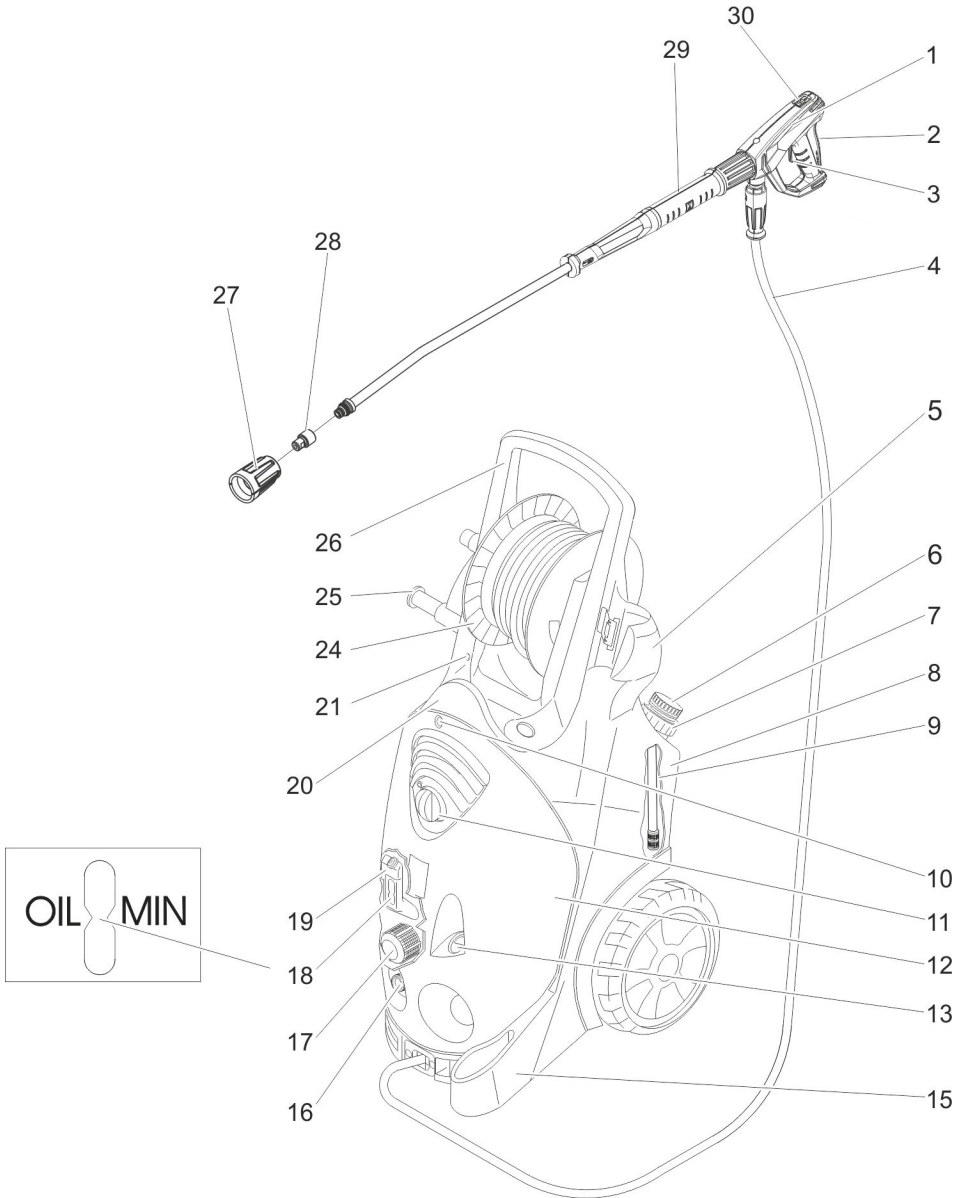


59657600 05/16

# HD 10/21-4 S



# HD 10/21-4 SX





Перед первым применением вашего прибора прочитайте эту оригинальную инструкцию по эксплуатации, после этого действуйте соответственно и сохраните ее для дальнейшего пользования или для следующего владельца.

## Оглавление

Элементы прибора . . . . .	RU	1
Указания по технике безопасности. . . . .	RU	1
Использование по назначению . . . . .	RU	2
Защитные устройства . . . . .	RU	3
Защита окружающей среды . . . . .	RU	3
Перед началом работы. . . . .	RU	3
Ввод в эксплуатацию . . . . .	RU	4
Управление . . . . .	RU	5
Транспортировка . . . . .	RU	7
Хранение . . . . .	RU	7
Уход и техническое обслуживание . . . . .	RU	7
Помощь в случае неполадок . . . . .	RU	8
Принадлежности и запасные детали . . . . .	RU	9
Гарантия. . . . .	RU	9
Заявление о соответствии EU . . . . .	RU	10
Технические данные . . . . .	RU	11

## Элементы прибора

см. оборотную сторону

- 1 Пистолет-распылитель EASY!Lock
- 2 Спускной рычаг
- 3 Рычаг предохранителя
- 4 Шланг высокого давления EASY!Lock
- 5 Держатель для ручного пистолета-распылителя
- 6 Дозирующий клапан моющего средства
- 7 Крышка для бака чистящего средства
- 8 Бак для моющего средства
- 9 Всасывающий шланг моющего средства с фильтром
- 10 Крепежные винты крышки прибора
- 11 Включатель аппарата
- 12 Крышка прибора
- 13 Манометр

- 14 Патрубок высокого давления EASY!Lock
- 15 Подставка для насадок
- 16 Подключение водоснабжения
- 17 Фильтр мелкой очистки
- 18 Указатель уровня масла
- 19 Масляный бак
- 20 Подставка для шланга
- 21 Вентиляция бака чистящего средства
- 22 Отсек для принадлежностей
- 23 Держатель кабеля
- 24 Барабан для намотки шланга
- 25 Рукоятка
- 26 Ручка
- 27 Накладная гайка
- 28 Насадка
- 29 Струйная трубка EASY!Lock
- 30 Предохранитель

## Цветная маркировка

- Органы управления для процесса очистки желтого цвета.
- Органы управления для технического обслуживания и сервиса светлого серого цвета.

## Указания по технике безопасности

- Перед первым вводом в эксплуатацию обязательно прочтите указания по технике безопасности № 5.951-949.0!
- Необходимо соблюдать соответствующие национальные законодательные нормы по работе с жидкостными струйными установками.
- Необходимо соблюдать соответствующие национальные законодательные нормы по технике безопасности. Необходимо регулярно проверять работу жидкостных струйных установок и результат проверки оформлять в письменном виде.
- Запрещается производить какие-либо изменения устройства/принадлежностей.

## Степень опасности

### ⚠ ОПАСНОСТЬ

Указание относительно непосредственно грозящей опасности, которая приводит к тяжелым увечьям или к смерти.

### ⚠ ПРЕДУПРЕЖДЕНИЕ

Указание относительно возможной потенциально опасной ситуации, которая может привести к тяжелым увечьям или к смерти.

### ⚠ ОСТОРОЖНО

Указание на потенциально опасную ситуацию, которая может привести к получению легких травм.

### ВНИМАНИЕ

Указание относительно возможной потенциально опасной ситуации, которая может повлечь материальный ущерб.

## Символы на аппарате



Находящаяся под высоким давлением струя воды может при неправильном использовании представлять опасность. Запрещается направлять струю воды на людей, животных, включенное электрическое оборудование или на сам высоконапорный моющий аппарат.

Согласно действующим предписаниям устройство запрещается эксплуатировать без системного разделителя в трубопроводе с питьевой водой. Следует использовать соответствующий системный сепаратор фирмы KÄRCHER или альтернативный системный сепаратор, соответствующий EN 12729 тип BA.

Вода, прошедшая через системный сепаратор, считается непригодной для питья.

### ⚠ ОСТОРОЖНО

Системный разделитель всегда должен находиться в системе водоснабжения, не разрешается подключать его напрямую к устройству.



## Использование по назначению

Использовать исключительно данный аппарат высокого давления

- для очистки струей низкого давления и с использованием моющего средства (например, чистка оборудования, автомобилей, зданий, инструментов),
- для очистки струей высокого давления и без использования моющего средства (например, чистка фасадов, террас, садового оборудования).

Для устойчивых загрязнений мы рекомендуем в качестве дополнительного оборудования использовать фрезу для грязи.

**Требования к качеству воды:**

### ВНИМАНИЕ

В качестве среды высокого давления можно использовать только чистую воду. Загрязнения приводят к преждевременному износу устройства или отложению в нем осадка.

Если применяется вода повторного использования, то нельзя выходить за следующие граничные значения.

Значение pH	6,5...9,5
электрическая проводимость *	проводимость свежей воды + 120 мкСим/см
осаждаемые вещества **	< 0,5 mg/l
фильтруемые вещества ***	< 50 mg/l
углеводороды	< 20 mg/l
хлорид	< 300 mg/l
сульфаты	< 240 mg/l
Кальций	< 200 mg/l
Общая жесткость	< 28 °dH < 50 °TH < 500 ppm (mg CaCO <sub>3</sub> /l)
железо	< 0,5 mg/l
марганец	< 0,05 mg/l
медь	< 2 mg/l

активный хлор	< 0,3 mg/l
без неприятных запахов	
* Всего максимум 2000 мкСим/см	
** Объем пробы 1 л, время осаждения 30 мин.	
*** абразивных материалов нет	

## Защитные устройства

Защитные приспособления служат для защиты пользователя и не должны выводиться из строя или работать в обход своих функций.

### Перепускной клапан

Перепускной клапан предотвращает превышение допустимого рабочего давления.

### Манометрический выключатель

- Если спусковой рычаг ручного пистолета-распылителя отпускается, манометрический выключатель отключает насос, подача струи воды под высоким давлением прекращается. При нажатии на спусковой рычаг насос снова включается.
- Перепускной клапан и манометрический выключатель настроены и опломбированы на заводе. Настройка осуществляется только сервисной службой.

### Выключатель защиты двигателя

При чрезмерном напряжении в сети, выключатель защиты двигателя отключает прибор.

## Защита окружающей среды



Упаковочные материалы пригодны для вторичной обработки. Поэтому не выбрасывайте упаковку вместе с домашними отходами, а сдайте ее в один из пунктов приема вторичного сырья.



Старые устройства содержат ценные перерабатываемые материалы, подлежащие передаче в пункты приемки вторичного сырья. Аккумуляторы, масло и иные подобные материалы не должны попадать в окружающую среду. Поэтому утилизируйте их через соответствующие системы приемки отходов.

Электрические и электронные приборы часто содержат компоненты, которые при неправильном обращении или ненадлежащей утилизации представляют потенциальную опасность для людей и экологии. Тем не менее данные компоненты необходимы для правильной работы прибора. Приборы, обозначенные этим символом, запрещено утилизировать вместе с бытовыми отходами.

### Инструкции по применению компонентов (REACH)

Актуальные сведения о компонентах приведены на веб-узле по следующему адресу:

[www.kaercher.com/REACH](http://www.kaercher.com/REACH)

## Перед началом работы

### Распаковывание

- При распаковке проверить перечень содержимого упаковки.
- При повреждениях, полученных во время транспортировки, немедленно свяжитесь с продавцом.

### Проверить уровень масла

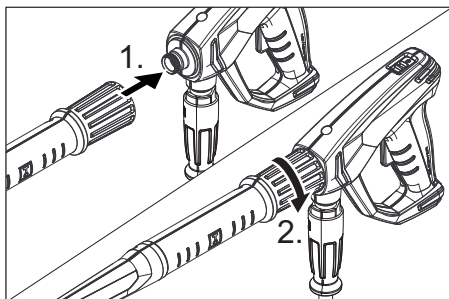
- Считать данные указателя уровня масла при неработающем приборе. Уровень масла должен быть выше обоих указателей.

### Активировать вентиляцию резервуара для масла

- Вывинтить крепежные винты крышки прибора, снять крышку.
- Отрежьте кончик крышки емкости для масла.
- Закрепить крышку прибора.

## Установка принадлежностей

**Примечание:** Система EASY!Lock благодаря быстроразъемному резьбовому соединению позволяет соединять компоненты быстро и надежно всего за один оборот.



- ➔ На струйную трубку установить сопло высокого давления.
- ➔ Установить и рукой затянуть накидную гайку (EASY!Lock).
- ➔ Соединить струйную трубку с пистолетом-распылителем и затянуть вручную (EASY!Lock).

### В приборах без барабана шланга:

- ➔ Соединить шланг высокого давления с пистолетом-распылителем и патрубком высокого давления устройства и затянуть вручную (EASY!Lock).
- ➔ Вставить держатель кабеля в боковое отверстие на рукоятке.

### В приборах с барабаном шланга:

- ➔ Вставить и зафиксировать рукоятку в вале барабана для шланга.
- ➔ Перед намоткой разложите шланг высокого давления в вытянутом виде.
- ➔ Намотать шланг высокого давления путем вращения рукоятки равномерными движениями на барабан для шланга. Выбрать направление вращения таким образом, чтобы шланг высокого давления не перегнулся.
- ➔ Соединить шланг высокого давления с пистолетом-распылителем и затянуть вручную (EASY!Lock).

## Ввод в эксплуатацию

### ⚠ ПРЕДУПРЕЖДЕНИЕ

*Опасность получения травм! Устройство, принадлежности, подводящие линии и соединительные элементы должны быть в безупречном состоянии. Если состояние не является исправным, то устройство использовать нельзя.*

### Электрическое подсоединение

#### ⚠ ОПАСНОСТЬ

*Опасность травмы при ударе электрическим током.*

- Устройство к электрической сети в обязательном порядке должно подключаться штекером. Неразъемное соединение с электрической сетью запрещено. Штекер служит для отсоединения от сети.
- Прибор следует включать только в сеть переменного тока.
- Минимальная защита розетки (см. в разделе "Технические данные").
- Превышение максимально допустимого полного сопротивления сети в точке электрического подключения (см. раздел "Технические данные") не допускается. В том случае, если вам не известна величина полного сопротивления сети в точке электрического подключения, обратитесь в энергоснабжающую организацию.
- Использовать удлинитель достаточного диаметра (см. раздел "Технические данные") и полностью разматывать с катушки.

Параметры для подключения указаны на заводской табличке и в разделе "Технические данные".

- ➔ Размотать сетевой кабель и положить его на пол.
- ➔ Вставьте штепсельную вилку электропитания в электророзетку.

## Подключение водоснабжения

### Подвод к водопроводу

#### **⚠ ПРЕДУПРЕЖДЕНИЕ**

Соблюдайте предписания предприятия водоснабжения.

Параметры подключения указаны в разделе "Технические данные".

- Подсоединить шланг подачи воды (минимальная длина 7,5 м, минимальный диаметр 3/4") к подключению водоснабжения прибора (например, к крану).

#### **Указание:**

Подводящий шланг не входит в комплект поставки.

- Откройте подачу воды.

### Подача воды из открытых водоемов

- Всасывающий шланг с фильтром (№ для заказа 4.440-238.0) привинтить к подключению водоснабжения.
- Удалить воздух из прибора:  
Отвинтить форсунку.  
Дать прибору поработать, пока вода не начнет течь без пузырьков воздуха.  
Дать прибору поработать 10 с - затем выключить. Повторить процесс несколько раз.
- Выключить аппарат и снова привинтить форсунку.

## Управление

#### **⚠ ОПАСНОСТЬ**

*Опасность взрыва!*

*Не распылять горючие жидкости.*

*При использовании устройства в опасных зонах (например, на автозаправочных станциях) следует соблюдать соответствующие правила техники безопасности.*

*Опасность получения травм! При работе держать пистолет-распылитель и струйную трубку двумя руками.*

*Опасность получения травм! Во время работы не разрешается блокировка спускового и предохранительного рычагов.*

*Опасность получения травм! При повреждении предохранительного рычага обратиться в сервисную службу.*

*Опасность получения травмы от струи воды под давлением. Перед проведением любых работ на устройстве передвинуть предохранительный фиксатор на ручном пистолете-распылителе вперед.*

#### **⚠ ОСТОРОЖНО**

*Чистить двигатели на местах со ответствующим маслоуловителем (защита окружающей среды).*

#### **ВНИМАНИЕ**

*Опасность засорения. Класть форсунки в отсек для принадлежностей только концом вверх.*

### Открывание/закрывание пистолета-распылителя

- Открыть пистолет-распылитель: нажать предохранительный и спусковой рычаги.
- Закрыть пистолет-распылитель: отпустить предохранительный и спусковой рычаги.

### Режим работы высокого давления

#### **Указание:**

Устройство оснащено манометрическим выключателем. Двигатель запускается только при открытом пистолете-распылителе.

- Всегда полностью разматывайте с барабана шланг высокого давления.
- Установите выключатель прибора в положение „I“.
- Разблокировать пистолет-распылитель, передвинув предохранительный фиксатор назад.
- Открыть ручной пистолет-распылитель.

### Режим работы с моющим средством

#### **⚠ ПРЕДУПРЕЖДЕНИЕ**

*Неподходящие моющие средства могут повредить прибор и объект, подлежащий очистке. Использовать только те моющие средства, которые допущены к использованию компанией Kärcher. Со-*



блюдают прилагаемые к моющим средствам указания и рекомендации по дозировке. В целях бережного отношения к окружающей среде следует экономно использовать моющие средства. Принять во внимание указания по технике безопасности, приведенные на упаковках чистящих средств.

Чистящие средства Kärcher гарантируют бесперебойную работу. Пожалуйста, проконсультируйтесь с нами или запросите наш каталог или информационные материалы по чистящим средствам.

→ Наполните бак для моющего средства.

### ⚠ **ОПАСНОСТЬ**

*Опасность получения травм! Перед заменой сопел следует отключить устройство и удерживать пистолет-распылитель включенным до тех пор, пока в устройстве не будет отсутствовать давление.*

→ Зафиксировать пистолет-распылитель, передвинув предохранительный фиксатор вперед.

→ Замените насадку высокого давления на насадку низкого давления (размер 250, принадлежности).

→ Дозирующий клапан моющего средства установить на желаемую концентрацию.

Установка клапана-дозатора	1	3	5	7
Концентрация моющего средства [%] (при максимальной подаче)	0,5	2,5	5,0	7,0

### **Рекомендуемый способ мойки**

- Экономно разбрызгать моющее средство по сухой поверхности и дать ему подействовать (не позволять высыхать).
- Отходящую грязь смыть с помощью высоконапорного моющего аппарата.
- После эксплуатации погрузить фильтр в чистую воду. Дозирующий клапан установить на самую высокую концентрацию моющего средства. Запустить прибор и через одну минуту прополоскать.

### **Перерыв в работе**

- Закрыть пистолет-распылитель. Устройство отключается.
- Зафиксировать пистолет-распылитель, передвинув предохранительный фиксатор вперед.

### **После прерывания:**

- Разблокировать пистолет-распылитель, передвинув предохранительный фиксатор назад.
- Открыть ручной пистолет-распылитель. Устройство снова включается.

### **Выключение прибора**

- Закрыть подачу воды.
- Открыть ручной пистолет-распылитель.
- Включить насос с помощью выключателя прибора и дать ему поработать 5-10 секунд.
- Закрыть пистолет-распылитель.
- Перевести переключатель в положение "0/OFF".
- Вытаскивайте штепсельную вилку из розетки только сухими руками.
- Отсоедините водоснабжение.
- Включить пистолет-распылитель, пока аппарат не освободится от давления.
- Зафиксировать пистолет-распылитель, передвинув предохранительный фиксатор вперед.

### ⚠ **ОПАСНОСТЬ**

*Опасность обваривания кипящей водой. Остатки воды внутри выключенного прибора могут нагреваться. При отсоединении шланга от источника воды возможно разбрызгивание нагретой воды, что может привести к ожогам. Шланг отсоединять только после охлаждения устройства.*

### **Хранение прибора**

- Вставить ручной пистолет-распылитель в держатель.
- Шланг высокого давления смотать и повесить над подставкой для шланга. или

Намотать шланг высокого давления на барабан. Вставить ручку рукоятки, чтобы заблокировать барабан для шланга.

- Обмотать соединительный кабель вокруг держателя кабеля.

### Защита от замерзания

#### ⚠ Предупреждение

*Мороз разрушает прибор, если из него полностью не удалена вода.*

Прибор следует хранить в защищенном от мороза помещении.

**Если хранение в месте, защищенном от мороза, невозможно:**

- Опустошить бак для моющих средств (см. главу "Уход и техническое обслуживание").
- Слить воду.
- Прокатать через аппарат имеющийся в торговле антифриз.

#### Указание:

Использовать стандартный антифриз для автомобилей на основе гликоля. Соблюдайте инструкции по использованию антифриза.

- Оставьте прибор включенным в течение не более 1 минуты до тех пор, пока насос и трубопроводы не опорожнятся.

### Транспортировка

#### ⚠ ОСТОРОЖНО

*Опасность травмы и повреждения! Обратит внимание на вес устройства при транспортировке.*

#### ВНИМАНИЕ

*Во время транспортировки обеспечить защиту спускового рычага от повреждения.*

- При транспортировке на длительное расстояние нести прибор за ручку.
- Перед транспортировкой в горизонтальном положении опустошить бак для моющих средств.
- При перевозке аппарата в транспортных средствах следует учитывать действующие местные государственные нормы, направленные на защиту от скольжения и опрокидывания.

### Хранение

#### ⚠ ОСТОРОЖНО

*Опасность травмы и повреждения! Обратит внимание на вес устройства при хранении.*

Это устройство разрешается хранить только во внутренних помещениях.

### Уход и техническое обслуживание

#### ⚠ ОПАСНОСТЬ

*Опасность получения травмы от случайно запущенного аппарата и электрошока.*

*Перед проведением любых работ по обслуживанию устройство следует выключить и извлечь штепсельную вилку из розетки.*

#### Указание:

Старое масло должно утилизироваться только в предусмотренных для этого приемных пунктах. Пожалуйста, сдавайте отработанное масло именно там. Загрязнение окружающей среды старым маслом является наказуемым.

### Инспекция по технике безопасности/договор о техническом обслуживании

Вы всегда можете договориться с вашим торговым представителем о регулярном проведении технического осмотра или заключить договор техобслуживания. Обращайтесь к нам за консультацией!

#### Перед каждой эксплуатацией

- Проверить соединительный кабель на предмет повреждений (опасность поражения током), поврежденный кабель должен быть немедленно заменен уполномоченной сервисной службой/электриком.
- Проверить шланг высокого давления на повреждения (опасность разрыва). Поврежденный шланг высокого давления немедленно заменить.
- Проверить аппарат (насос) на герметичность.

3 капли воды в минуту допустимы и могут проступать с нижней части аппарата. При более сильной негерметичности обратиться в центр по обслуживанию.

#### **еженедельно**

- Проверить уровень масла. При молокообразной консистенции масла (вода в масле) немедленно обратиться в сервис по обслуживанию клиентов.
- Очистить фильтр тонкой очистки. Освободить аппарат от давления. Вывинтить крепежные винты крышки прибора, снять крышку. Отвинтить крышку с фильтром. Очистить фильтр чистой водой или сжатым воздухом. Снова собрать в обратной последовательности.
- Очистить фильтр во всасывающем шланге моющего средства.

#### **Каждые 500 часов работы, не реже раза в год**

- Техническое обслуживание устройства может осуществлять сервисная служба.
- Замена масла.

#### **Замена масла**

##### **Указание:**

Количество и вид масла см. в разделе "Технические данные".

- Вывинтить крепежные винты крышки прибора, снять крышку.
- Выкрутить резьбовую пробку спереди кожуха мотора.
- Спустить масло в маслосборник.
- Вкрутить винт спуска масла.
- Медленно залить новое масло; пузырьки воздуха должны выйти.
- Установить крышку резервуара для масла.
- Закрепить крышку прибора.

#### **По необходимости**

- Опорожнить и почистить бак для моющих средств. Вытянуть крышку для моющего средства вместе со шлангом. Положите прибор на бок. Опорожнить и почистить бак для моющих средств.

#### **Помощь в случае неполадок**

##### **⚠ ОПАСНОСТЬ**

*Опасность получения травмы от случайно запущенного аппарата и электрошока.*

- *Перед проведением любых работ по обслуживанию устройство следует выключить и извлечь штепсельную вилку из розетки.*
- *Электрические конструктивные элементы должны проверяться только уполномоченной сервисной службой.*
- *При повреждениях, не указанных в этом разделе, в случае сомнения или при четком указании обращаться в уполномоченную сервисную службу.*

#### **Прибор не работает**

- Проверить соединительный кабель на предмет повреждений.
- При электрических неисправностях обратитесь в сервисную службу.

#### **Давление в приборе не увеличивается**

- Установить насадку высокого давления.
- Очистить/заменить форсунку.
- Прочистить складчатый фильтр, при необходимости заменить.
- Удалить воздух из прибора (см. "Ввод в эксплуатацию").
- Проверить объем подачи воды (см. раздел "Технические данные").
- Проверить все подключенные к насосу соединения.
- При необходимости обратитесь в сервисную службу.

## Насос негерметичен

3 капли воды в минуту допустимы и могут проступить с нижней части аппарата. При более сильной негерметичности обратиться в центр по обслуживанию.

- При сильной протечке проверить аппарат в сервисе по обслуживанию клиентов.

## Насос стучит

- Проверить на герметичность всасывающий шланг для воды и моющего средства
- Удалить воздух из прибора (см. "Ввод в эксплуатацию").
- Очистить фильтр тонкой очистки.
- При необходимости обратиться в сервисную службу.

## Чистящее средство не всасывается

- Установить насадку низкого давления.
- Проверить/прочистить всасывающий шланг моющего средства с фильтром.
- Прочистить/заменить обратный клапан в соединении всасывающего шланга моющего средства.
- Открыть или проверить/прочистить дозировочный клапан моющего средства.
- Очистить вентиляционное отверстие бака для моющих средств в корпусе прибора.
- При необходимости обратиться в сервисную службу.

## Принадлежности и запасные детали

Используйте оригинальные принадлежности и запчасти — только они гарантируют безопасную и бесперебойную работу устройства.

Информацию о принадлежностях и запчастях вы можете найти на сайте [www.kaercher.com](http://www.kaercher.com).

## Гарантия

В каждой стране действуют соответственно гарантийные условия, изданные уполномоченной организацией сбыта нашей продукции в данной стране. Возможные неисправности прибора в течение гарантийного срока мы устраняем бесплатно, если причина заключается в дефектах материалов или ошибках при изготовлении. В случае возникновения претензий в течение гарантийного срока просьба обращаться, имея при себе чек о покупке, в торговую организацию, продавшую вам прибор или в ближайшую уполномоченную службу сервисного обслуживания.

Дата выпуска отображается на заводской табличке в закодированном виде. При этом отдельные цифры имеют следующее значение::

Пример: 30190  
3 год выпуска  
0 столетие выпуска  
1 десятилетие выпуска  
9 вторая цифра месяца выпуска  
0 первая цифра месяца выпуска

Таким образом, в данном примере код 30190 означает дату выпуска 09/(2)013.

## **Заявление о соответствии EU**

Настоящим мы заявляем, что нижеуказанный прибор по своей концепции и конструкции, а также в осуществленном и допущенном нами к продаже исполнении отвечает соответствующим основным требованиям по безопасности и здоровью согласно директивам EU. При внесении изменений, не согласованных с нами, данное заявление теряет свою силу.

**Продукт**                      высоконапорный моющий прибор

**Тип:**                              1.286-xxx

### **Основные директивы EU**

2006/42/EC (+2009/127/EC)

2014/30/EU

2000/14/EC

### **Примененные гармонизированные нормы**

EN 55014–1: 2006+A1: 2009+A2: 2011

EN 55014–2: 2015

EN 60335–1

EN 60335–2–79

EN 61000–3–2: 2006+A1: 2009+A2: 2009

EN 61000–3–3: 2013

EN 61000–3–11: 2000

EN 62233: 2008

### **Примененный порядок оценки соответствия**

2000/14/EC: Приложение V


### **Уровень мощности звука dB(A)**

Измерено:                      85

Гарантировано:              87

Нижеподписавшиеся лица действуют по поручению и по доверенности руководства предприятия.

  
H. Jenner  
CEO

  
S. Reiser  
Head of Approval

уполномоченный по документации:  
S. Reiser

Alfred Kaercher GmbH & Co. KG  
Alfred-Kaercher-Str. 28 - 40  
71364 Winnenden (Germany)  
Тел.: +49 7195 14-0  
Факс: +49 7195 14-2212

Winnenden, 2016/04/01

## Технические данные

<b>Электропитание</b>		
Напряжение	В	400
Вид тока	Гц	3~ 50
Потребляемая мощность	кВт	8,0
Предохранитель (инертный, Char. C)	А	13
Тип защиты		IPX5
Максимально допустимое сопротивление сети	Ом	(0,189+j0,118)
Удлинитель 10 м	мм <sup>2</sup>	2,5
Удлинитель 30 м	мм <sup>2</sup>	4
<b>Подключение водоснабжения</b>		
Температура подаваемой воды (макс.)	°С	60
Количество подаваемой воды (мин.)	л/ч (л/мин)	1200 (20)
Высота всоса из открытого бака (20 °С)	м	0,5
Давление напора (макс.)	МПа (бар)	1 (10)
<b>Данные о производительности</b>		
Рабочее давление воды (со стандартной форсункой)	МПа (бар)	21 (210)
Размер стандартной форсунки		052
Макс. рабочее давление	МПа (бар)	23,1 (231)
Производительность	л/ч (л/мин)	1000 (16,7)
Всасывание моющего средства	л/ч (л/мин)	0...80 (0...1,3)
Сила отдачи ручного пистолета-распылителя (макс.)	Н	62
<b>Значение установлено согласно EN 60335-2-79</b>		
Значение вибрации рука-плечо		
Ручной пистолет-распылитель	м/с <sup>2</sup>	<2,5
Струйная трубка	м/с <sup>2</sup>	<2,5
Опасность К	м/с <sup>2</sup>	1
Уровень шума дБ <sub>а</sub>	дБ(А)	72
Опасность К <sub>рА</sub>	дБ(А)	1
Уровень мощности шума L <sub>WA</sub> + опасность К <sub>WA</sub>	дБ(А)	87
<b>Рабочие вещества</b>		
Объем масла	л	1,2
Вид масла		SAE 90
<b>Размеры и массы</b>		
Длина	мм	560
Ширина	мм	500
высота	мм	1090
Вес без принадлежностей	кг	*
* 1.286-916.0: 71,5 kg; 1.286-917.0: 78 kg; 1.286-918.0: 78 kg; 1.286-919.0: 75,5 kg; 1.286-920.0: 78 kg; 1.286-925: 67 kg; 1.286-926: 69 kg		



<http://www.kaercher.com/dealersearch>

