

# KÄRCHER

makes a difference

## K 5 Compact



Русский



**Register  
your product**  
[www.kaercher.com/welcome](http://www.kaercher.com/welcome)

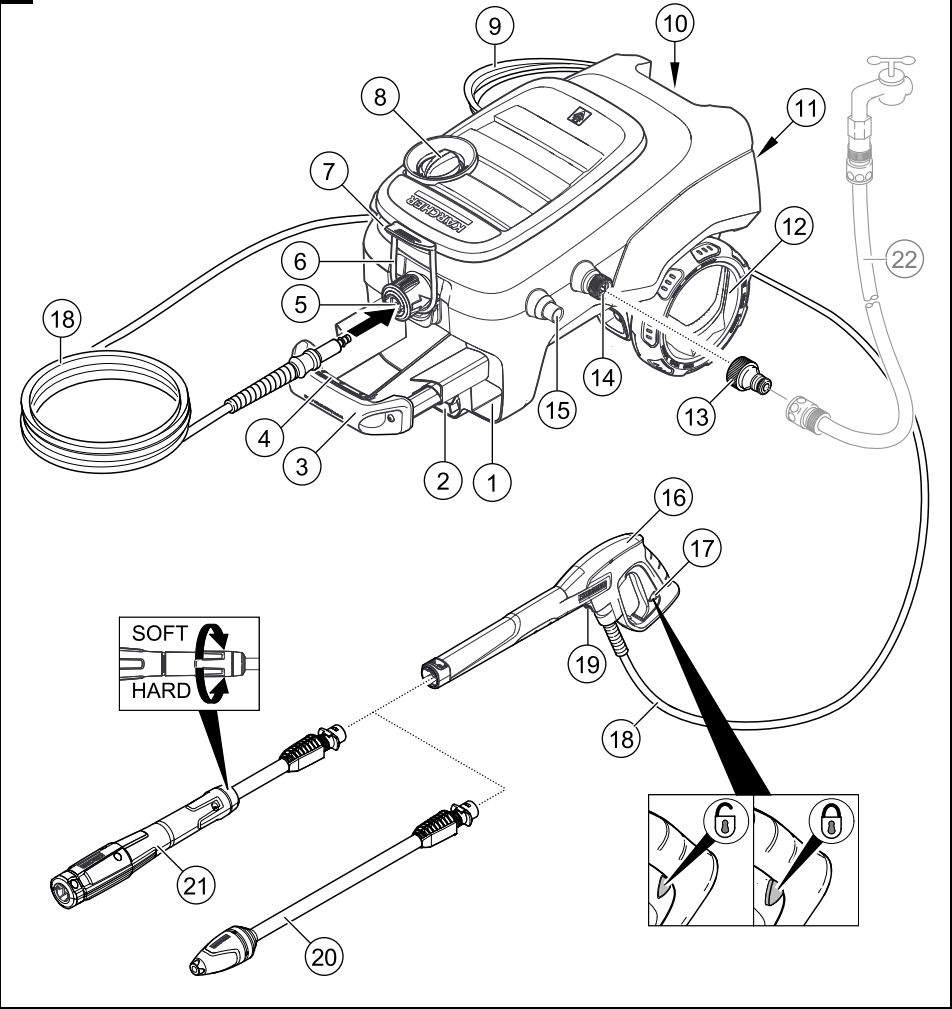


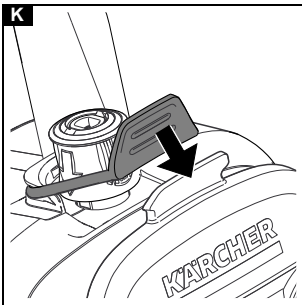
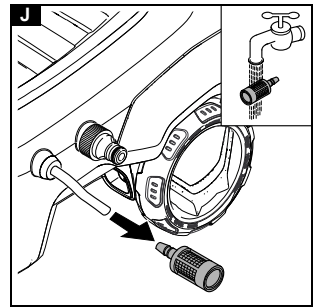
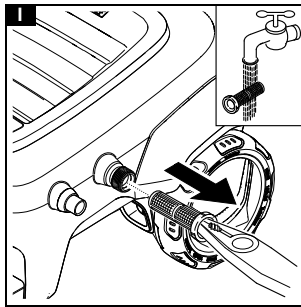
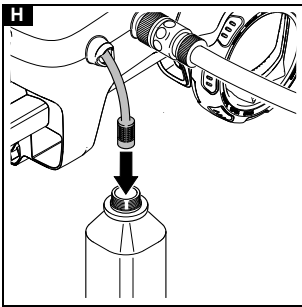
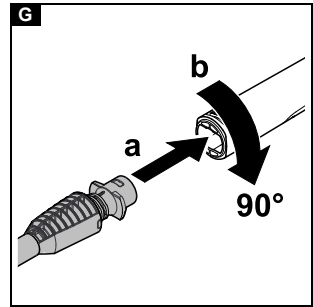
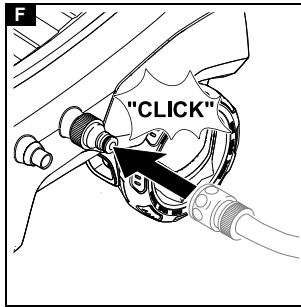
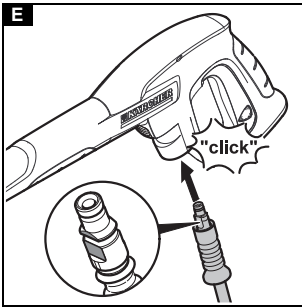
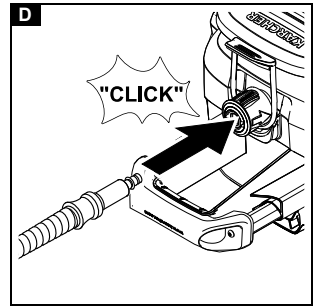
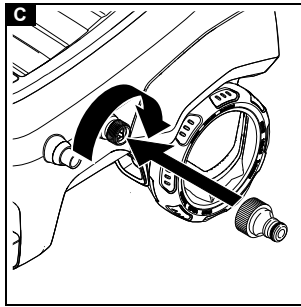
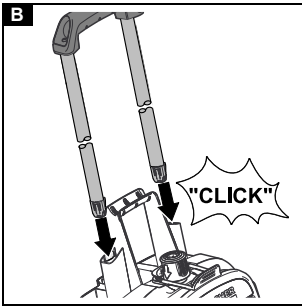
**ERC**



59685200 (11/18)

A





## Защита окружающей среды



Упаковочные материалы поддаются вторичной переработке. Упаковку необходимо утилизировать без ущерба для окружающей среды.



Электрические и электронные устройства часто содержат ценные материалы, пригодные для вторичной переработки, и зачастую такие компоненты, как батареи, аккумуляторы или масло, которые при неправильном обращении или ненадлежащей утилизации представляют потенциальную опасность для здоровья и экологии. Тем не менее, данные компоненты необходимы для правильной работы устройства. Устройства, обозначенные этим символом, запрещено утилизировать вместе с бытовыми отходами.



Работы по очистке, в результате которых образуется сточная вода, содержащая масла, например, промывка двигателя, мойка днища, должны производиться только на моечных площадках с маслоделителем.



Работы с мощными средствами должны проводиться только на водонепроницаемых рабочих поверхностях с подключением к бытовой канализации. Не допускать попадания моющих средств в водоемы или почву.



Забор воды из открытых водоемов в некоторых странах не разрешен.

### Указания по компонентам (REACH)

Для получения актуальной информации о компонентах см. [www.kaercher.de/REACH](http://www.kaercher.de/REACH)

## Использование по назначению

Использовать моющий аппарат высокого давления только в быту.

Моющий аппарат высокого давления предназначен для мойки машин, автомобилей, строений, инструментов, фасадов, террас, садово-огородного инвентаря и т. д. с помощью струи воды под высоким давлением.

## Принадлежности и запасные части

Использовать только оригинальные принадлежности и запасные части. Только они гарантируют безопасную и бесперебойную работу устройства.

Для получения информации о принадлежностях и запчастях см. [www.kaercher.com](http://www.kaercher.com).

## Комплект поставки

Комплектация устройства указана на упаковке. При распаковке устройства проверить комплектацию. При обнаружении недостающих принадлежностей или повреждений, полученных во время транспортировки, следует уведомить торговую организацию, продавшую устройство.

## Описание устройства

Рисунки см. на страницах с рисунками

Рисунок А

- 1 Место для хранения струйной трубки
- 2 Место для хранения высоконапорного пистолета
- 3 Ручка для транспортировки, выдвижная
- 4 Ручка для переноски

- 5 Быстроразъемная муфта для подключения шланга высокого давления
- 6 Резиновая лента
- 7 Место для хранения шланга высокого давления и сетевого шнура
- 8 Выключатель устройства «0/OFF»/«I/ON»
- 9 Сетевая кабель со штепсельной вилкой
- 10 Ручка для переноски
- 11 Заводская табличка
- 12 Транспортное колесо
- 13 Муфта для подвода воды
- 14 Патрубок подвода воды со встроенным сетчатым фильтром
- 15 Всасывающий шланг для мощного средства (с фильтром)
- 16 Высоконапорный пистолет
- 17 Фиксатор высоконапорного пистолета
- 18 Шланг высокого давления
- 19 Кнопка для отсоединения шланга высокого давления от высоконапорного пистолета
- 20 Струйная трубка с грязевой фрезой для удаления затвердевшей грязи.
- 21 Струйная трубка Vario Power для основных задач очистки. Рабочее давление можно плавно повышать от SOFT (низкое) до HARD (высокое). Для регулировки рабочего давления следует отпустить рычаг ручного пистолета-распылителя и повернуть струйную трубку в нужное положение. Если струйная трубка до упора повернута в направлении SOFT, можно добавить моющее средство.
- 22 \*\*Садовый шланг со стандартной муфтой
  - армированный
  - минимальный диаметр 1/2 дюйма (13 мм)
  - минимальная длина 7,5 м

\*\* требуется дополнительно

## Предохранительные устройства

**△ ОСТОРОЖНО**

**Отсутствующие или измененные предохранительные устройства**

Предохранительные устройства предназначены для вашей защиты.

Запрещено изменять предохранительные устройства или пренебрегать ими.

### Выключатель устройства

Выключатель устройства препятствует непреднамеренной работе устройства.

### Фиксатор высоконапорного пистолета

Фиксатор блокирует рычаг высоконапорного пистолета и защищает от непреднамеренного запуска устройства.

### Функция автоматического останова

Если рычаг высоконапорного пистолета отпускается, манометрический выключатель отключает насос,

подача воды под высоким давлением прекращается. При нажатии на рычаг насос снова включается.

### Защитный автомат двигателя

При чрезмерном напряжении в сети, защитный автомат двигателя отключает устройство.

## Символы на устройстве



Не направлять струю воды под высоким давлением на людей, животных, включенное электрическое оборудование или на само устройство.

Защищать устройство от мороза.



Запрещается подключать устройство непосредственно к коммунальной хозяйственно-питьевой водопроводной сети

## Сборка

**Рисунки см. на страницах с рисунками.**

Перед вводом в эксплуатацию установить незакрепленные прилагаемые части на устройстве.

**Установка рукоятки для транспортировки**

1. Установить рукоятку для транспортировки.  
**Рисунок В**

**Установка муфты для подвода воды**

1. Привинтить муфту для подвода воды к патрубку для подвода воды на устройстве.  
**Рисунок С**

## Ввод в эксплуатацию

**ВНИМАНИЕ**

**Превышение максимально допустимого сопротивления сети**

*Ущерб имуществу*

Убедитесь, что не было превышено максимально допустимое сопротивление сети в точке подключения (см. главу *Технические характеристики*). В случае возникновения вопросов относительно полного сопротивления сети в точке подключения необходимо связаться со своей организацией по энергообеспечению.

1. Поставить устройство на ровную поверхность.
2. Вставить шланг высокого давления в быстроразъемную муфту до щелчка.

**Рисунок D**

3. Вставить шланг высокого давления в высоконапорный пистолет до щелчка.

**Примечание**

Следить за правильным выравниванием шланга.

**Рисунок E**

4. Проверить надежность соединений, потянув за шланг высокого давления.
5. Вставить штепсельную вилку в розетку.

### Подача воды

Параметры для подключения указаны на заводской табличке или в главе *Технические характеристики*. Соблюдать предписания предприятия водоснабжения.

**ВНИМАНИЕ**

**Повреждения из-за загрязненной воды**

Загрязнения, содержащиеся в воде, могут вызвать повреждения насоса и принадлежностей. Для защиты компания KÄRCHER рекомендует использовать водяной фильтр KÄRCHER (специальные принадлежности, номер для заказа 4.730-059).

## Подключение к водопроводу

**ВНИМАНИЕ**

**Повреждение насоса**

*Металлическая шланговая муфта на садовом шланге с системой защиты от протечек Aquastop может привести к повреждению насоса! Необходимо использовать пластиковую шланговую муфту или латунную муфту KÄRCHER.*

1. Установить садовый шланг на муфту для подвода воды.  
**Рисунок F**
2. Подсоединить садовый шланг к водопроводу.
3. Полностью открыть водопроводный кран.

### Подача воды из открытых резервуаров

Данный мощный аппарат высокого давления со всасывающим шлангом KÄRCHER и обратным клапаном (специальные принадлежности, номер для заказа 2.643-100) предназначен для всасывания воды из открытых резервуаров, например из бочек для дождевой воды или прудов (максимальную высоту всасывания см. в главе *Технические характеристики*).

В режиме всасывания не требуется использование муфты для подвода воды.

1. Заполнить всасывающий шланг водой.
2. Привинтить всасывающий шланг к патрубку для подвода воды на устройстве и поместить в источник воды (например, в бочку для дождевой воды).

### Удаление воздуха из устройства

1. Включить устройство «I/ON».
2. Разблокировать рычаг высоконапорного пистолета.
3. Нажать рычаг высоконапорного пистолета. Устройство включается.
4. Дать устройству поработать в течение максимум 2 минут, пока вода не начнет выходить из высоконапорного пистолета без пузырьков.
5. Отпустить рычаг высоконапорного пистолета.
6. Зафиксировать рычаг высоконапорного пистолета.

## Эксплуатация

**ВНИМАНИЕ**

**Сухой ход насоса**

*Повреждение устройства*

*Если устройство не создает давления в течение 2 минут, выключить устройство и следовать инструкциям в главе *Помощь при неисправностях*.*

### Режим работы с высоким давлением

**ВНИМАНИЕ**

**Повреждение окрашенных или чувствительных поверхностей**

*Поверхности повреждаются при слишком малом расстоянии до объекта или при выборе неподходящей струйной трубки.*

*При очистке окрашенных поверхностей соблюдать расстояние не менее 30 см.*

*Не чистить автомобильные шины, окрашенные или чувствительные поверхности с использованием грязевой фрезы.*

1. Вставить струйную трубку в высоконапорный пистолет и зафиксировать ее, повернув на 90°.

**Рисунок G**

2. Включить устройство («I/ON»).

3. Разблокировать рычаг высоконапорного пистолета.
4. Нажать рычаг высоконапорного пистолета. Устройство включается.

### Режим работы с мощным средством

#### ⚠ ОПАСНОСТЬ

#### **Несоблюдение паспорта безопасности**

*Серьезный вред здоровью из-за неправильного использования мощного средства*

*Соблюдать паспорт безопасности производителя мощного средства, в частности указания относительно средств индивидуальной защиты.*

#### **Примечание**

*Мощное средство можно добавлять только при низком давлении.*

1. Всасывающий шланг для мощного средства вытаскивать из корпуса на необходимую длину.

#### **Рисунок Н**

2. Опустить всасывающий шланг для мощного средства в емкость с раствором мощного средства.
3. Использовать струйную трубку Vario Power.
4. Повернуть струйную трубку в направлении «SOFT» до упора.

*Во время работы раствор мощного средства добавляется к струе воды.*

### Рекомендованный метод очистки

1. Мощное средство экономно распылить на сухую поверхность и дать ему подействовать (не высыхать).
2. После загрязнения струей высокого давления.

### После эксплуатации с мощным средством

1. Промыть устройство чистой водой в течение прикл. 30 секунд.

### Приостановка работы

1. Отпустить рычаг высоконапорного пистолета. При отпускании рычага устройство выключается. Высокое давление в системе сохраняется.
2. Зафиксировать рычаг высоконапорного пистолета.
3. Поместить высоконапорный пистолет в место для хранения пистолета.
4. Установить высоконапорный пистолет и струйную трубку в парковочное положение.
5. Во время перерывов в работе более 5 минут устройство следует выключать «0/OFF».

### Завершение работы

#### ⚠ ОСТОРОЖНО

#### **Давление в системе**

*Травмы в результате неконтролируемого выхода воды под высоким давлением*

*Отсоединять шланг высокого давления от высоконапорного пистолета или устройства только тогда, когда в системе отсутствует давление.*

1. Отпустить рычаг высоконапорного пистолета.
  2. Закрыть водопроводный кран.
  3. Нажимать рычаг высоконапорного пистолета в течение 30 секунд.
- Оставшееся в системе давление сбрасывается.*
4. Отпустить рычаг высоконапорного пистолета.
  5. Зафиксировать рычаг высоконапорного пистолета.
  6. Отсоединить устройство от системы водоснабжения.

7. Выключить устройство «0/OFF».
8. Извлечь штепсельную вилку из розетки.

## Транспортировка

#### ⚠ ОСТОРОЖНО

#### **Несоблюдение веса**

*Опасность получения травм и повреждений. Во время транспортировки учитывать вес устройства.*

### Переноска устройства

1. Поднять устройство за ручки и перенести.

### Выполнение устройства

1. Вытянуть ручку для транспортировки до щелчка.
2. Тянуть устройство за ручку для транспортирования.

### Транспортировка устройства в транспортном средстве

1. Зафиксировать прибор от смещения и опрокидывания.

## Уход и техническое обслуживание

#### ⚠ ОПАСНОСТЬ

**Опасность поражения электрическим током**  
*Травмы в результате касания токоведущих частей*

*Выключить устройство.*

*Извлечь штепсельную вилку.*

Устройство не требует технического обслуживания, то есть выполнения регулярного технического обслуживания не требуется.

### Очистка сетчатого фильтра в патрубке для подвода воды

#### ВНИМАНИЕ

**Поврежденный сетчатый фильтр в патрубке для подвода воды**

*Повреждение устройства из-за загрязнения воды. Проверить сетчатый фильтр на наличие повреждений, прежде чем вставлять его в патрубок для подвода воды.*

*Очищать сетчатый фильтр в патрубке для подвода воды по мере необходимости.*

1. Снять муфту с патрубка для подвода воды.
2. Вынуть сетчатый фильтр плоскогубцами.

#### **Рисунок I**

3. Промыть сетчатый фильтр под проточной водой.
4. Вставить сетчатый фильтр в патрубок для подвода воды.

### Очистка фильтра мощного средства

Перед длительным хранением очищать фильтр мощного средства.

1. Снять фильтр со всасывающего шланга для мощного средства.

#### **Рисунок J**

2. Промыть фильтр под проточной водой.

## Хранение

#### ⚠ ОСТОРОЖНО

#### **Несоблюдение веса**

*Опасность получения травм и повреждений. Во время хранения учитывать вес устройства.*

### Хранение устройства

1. Поставить устройство на ровной поверхности.
2. Отсоединить струйную трубку от высоконапорного пистолета.

3. Нажать размыкающую кнопку на высоконапорном пистолете и отсоединить шланг высокого давления от пистолета.
4. Нажать на корпус быстроразъемной муфты для шланга высокого давления в направлении, указанном стрелкой, и вынуть шланг.
5. Уложить сетевой кабель и остальные принадлежности на устройстве.
6. Уложить шланг высокого давления на устройстве для хранения.
7. Зафиксировать сетевой кабель и шланг высокого давления с помощью резиновой ленты.

#### Рисунок К

Соблюдать дополнительные указания перед длительным хранением, см. главу Уход и техническое обслуживание.

### Защита от замерзания

#### ВНИМАНИЕ

##### Опасность замерзания

*Не полностью опорожненные устройства могут быть повреждены при воздействии мороза. Полностью опорожнить устройство и принадлежности.*

*Защитить устройство от мороза.*

Должны быть выполнены следующие условия:

- Устройство отсоединено от системы водоснабжения.
  - Шланг высокого давления снят.
1. Включить устройство «I/ON».
  2. Подождать не более 1 минуты, пока на патрубке высокого давления не перестанет выступать вода.
  3. Выключить устройство.
  4. Хранить устройство и все принадлежности в защищенном от мороза помещении.

### Помощь при неисправностях

Зачастую неисправности имеют простые причины, поэтому с помощью следующего обзора их можно устранить самостоятельно. В случае сомнения или возникновения не описанных здесь неисправностей следует обращаться в авторизованную сервисную службу.

#### ⚠ ОПАСНОСТЬ

**Опасность поражения электрическим током**  
*Травмы в результате касания токоведущих частей*

*Выключить устройство.*

*Извлечь штепсельную вилку.*

#### Устройство не работает

1. Нажать рычаг высоконапорного пистолета. Устройство включается.
2. Проверить соответствие напряжения, указанно на заводской табличке, напряжению источника питания.
3. Проверить сетевой кабель на повреждения.
4. Если двигатель перегружен и сработал защитный автомат двигателя:
  - a Выключить устройство «0/OFF».
  - b Дать устройству остыть в течение 1 часа.
  - c Включить устройство «I/ON» и снова приступить к работе.

Если неисправность появляется многократно, поручить проверку устройства сервисной службе.

**Устройство не включается, двигатель гудит**

Падение напряжения из-за слабой электросети или при использовании удлинителя

1. При включении прежде всего нажать рычаг высоконапорного пистолета, затем включить устройство «I/ON».

#### Давление в устройстве не создается

Слишком слабая подача воды

1. Полностью открыть водопроводный кран.
2. Проверить подачу воды на достаточный объем. Сетчатый фильтр в патрубке подвода воды загрязнен.

1. Вынуть сетчатый фильтр из патрубка подвода воды плоскогубцами.
2. Промыть сетчатый фильтр под проточной водой. В устройстве содержится воздух.

1. Удаление воздуха из устройства:

- a Включить устройство без подключенного шланга высокого давления не более чем на 2 минуты и подождать, пока на патрубке высокого давления не начнет выступать вода без пузырьков воздуха.
- b Выключить устройство.
- c Подсоединить шланг высокого давления.
- d В режиме всасывания соблюдать макс. высоту всасывания (см. главу Технические характеристики).

#### Сильные перепады давления

1. Очистить сопло высокого давления:
  - a Удалить загрязнения из отверстия сопла иглой.
  - b Промыть сопло высокого давления водой спереди.
2. Проверить объем подаваемой воды.

#### Устройство негерметично

1. Незначительная негерметичность устройства обусловлена техническими особенностями. При сильной негерметичности обратиться в авторизованную сервисную службу.

#### Чистящее средство не всасывается

1. Использовать струйную трубку Vario Power и повернуть в направлении «SOFT» до упора.
2. Очистить фильтр во всасывающем шланге для мощного средства.
3. Проверить всасывающий шланг для мощного средства на перегибы.

### Гарантия

В каждой стране действуют соответствующие гарантийные условия, установленные уполномоченной организацией по сбыту нашей продукции. Возможные неисправности устройства в течение гарантийного срока мы устраняем бесплатно, если причина заключается в дефектах материалов или производственных браке. В случае возникновения претензий в течение гарантийного срока просьба обращаться с чеком о покупке в торговую организацию, продавшую изделие или в ближайшую уполномоченную службу сервисного обслуживания. (Адрес указан на обороте)

Дата выпуска отображается на заводской табличке в закодированном виде.

При этом отдельные цифры имеют следующее значение::

Пример: 30190

3 год выпуска

0 столетие выпуска

1 десятилетие выпуска

9 вторая цифра месяца выпуска

0 первая цифра месяца выпуска

Таким образом, в данном примере код 30190 означает дату выпуска 09 / (2)013.

## Технические характеристики

### Электрическое подключение

Напряжение	V	230
Фаза	~	1
Частота	Hz	50
Потребляемая мощность	kW	2,1
Степень защиты		IPX5
Класс защиты		I
Сетевой предохранитель (инертный)	A	10

### Патрубок подвода воды

Давление на входе (макс.)	MPa	1,2
Температура на входе (макс.)	°C	40
Объем подачи (мин.)	l/min	10
Высота всасывания (макс.)	m	0,5

### Рабочие характеристики устройства

Рабочее давление	MPa	12,5
Макс. допустимое давление	MPa	14,5
Расход, вода	l/min	7,5
Расход макс.	l/min	8,3
Расход, моющее средство	l/min	0,3
Сила отдачи высоконапорного пистолета	N	20

### Размеры и вес

Типичный рабочий вес	kg	13
Длина	mm	354
Ширина	mm	308
Высота	mm	520

### Расчетные значения в соответствии с EN 60335-2-79

Вибрация на руке/кисти	m/s <sup>2</sup>	< 2,5
Погрешность K	m/s <sup>2</sup>	0,7
Уровень звукового давления L <sub>рА</sub>	dB(A)	73
Погрешность K <sub>рА</sub>	dB(A)	3
Уровень звуковой мощности L <sub>вА</sub>	dB(A)	89
Погрешность K <sub>вА</sub>		

Сохраняется право на внесение технических изменений.

## Декларация о соответствии стандартам ЕС

Настоящим заявляем, что концепция, конструкция и исполнение указанной ниже машины отвечают соответствующим основным требованиям директив ЕС по безопасности и охране здоровья. При любых изменениях машины, не согласованных с нашей компанией, данная декларация теряет свою силу.  
Изделие: Мощный аппарат высокого давления  
Тип: 1.630-xxx

### Действующие директивы ЕС

2000/14/ЕС  
2014/30/ЕС  
2006/42/ЕС (+2009/127/ЕС)  
2011/65/ЕС

### Примененные гармонизированные стандарты

EN 50581  
EN 55014-1: 2017  
EN 55014-2: 2015  
EN 60335-1  
EN 60335-2-79  
EN 61000-3-2: 2014  
EN 61000-3-3: 2013  
EN 62233: 2008

### Примененный метод оценки соответствия

2000/14/ЕС: Приложение V

### Уровень звуковой мощности дБ(А)

Измерено: 86

Гарантировано: 89

Нижеподписавшиеся лица действуют от имени и по доверенности Правления.



H. Jenner

Chairman of the Board of Management



S. Reiser

Director Regulatory Affairs & Certification

Лицо, ответственное за ведение документации: Ш. Райзер (S. Reiser)

Alfred Kärcher SE & Co. KG

Alfred-Kärcher-Str. 28-40

71364 Winnenden (Germany)

Тел.: +49 7195 14-0

Факс: +49 7195 14-2212

г. Винненден, 01.10.2018





**THANK YOU!**  
**MERCI! DANKE! ¡GRACIAS!**



Registrieren Sie Ihr Produkt und profitieren Sie von vielen Vorteilen.

Register your product and benefit from many advantages.

Enregistrez votre produit et bénéficiez de nombreux avantages.

Registre su producto y aproveche de muchas ventajas.

**[www.kaercher.com/welcome](http://www.kaercher.com/welcome)**



Bewerten Sie Ihr Produkt und sagen Sie uns Ihre Meinung.

Rate your product and tell us your opinion.

Évaluer votre produit et dites-nous votre opinion.

Reseñe su producto y díganos su opinión.



**[www.kaercher.com/dealersearch](http://www.kaercher.com/dealersearch)**

**Alfred Kärcher SE & Co. KG**  
Alfred-Kärcher-Str. 28-40  
71364 Winnenden (Germany)  
Tel.: +49 7195 14-0  
Fax: +49 7195 14-2212

